

EcoCup™ WITH ecoSmart TECHNOLOGY



Prvi **električni**
vakuumski priseski na svetu



A DOVER COMPANY

www.destaco.com

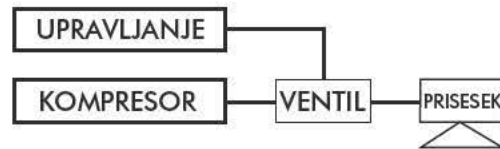
EcoCup™ WITH ecoSmart TECHNOLOGY ustvari vakuum brez uporabe zraka!

Razvit za „Pick and Place“ aplikacije za ravne, stabilne, neporozne izdelke npr.: plastiko, steklo, solarne celice in elektronske komponente – tudi prehrabneni artikli z gladkimi ravnimi površinami.

EcoCup™ funkcije:

- delovanje po sistemu stikala (vklop/izklop)
- ultra hitro proženje
- tiho delovanje
- enostavna instalacija in vgradnja
- minimalni stroški vzdrževanja
- enostavna opcijska montaža na Scara robote
- brez izpadov zaradi nečistoč v zraku in testiranje na življenjsko dobo več kot 5 mio. ciklov

„običajne“ pnevmatske vakuumske rešitve



„Nova“ rešitev z uporabo novega EcoCup™

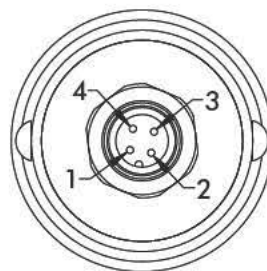


Brez prilagajanja, brez ventilov, brez cevi, brez kompresorja in brez porabe zraka!

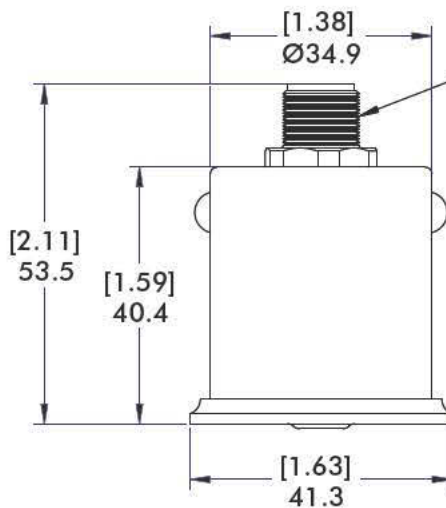
EcoCup™ EC40 „Električni vakuumski prisesek“



„Patentno zaščiteno“



M12 4-PINSKI (MOŠKI) PRIKLJUČEK
 1: NI UPORABLJEN
 2: NI UPORABLJEN
 3: -0 VDC
 4: +24 VDC



M12 4-PINSKI (MOŠKI) PRIKLJUČEK (ECOCUP™ MOUNT)



Specifikacija	VC-EC40-45N
maks. nivo vakuuma	169 mbar [5 inHg]
Čas proženja	25 ms
Temp. območje	5° ~ 60°C [41° ~ 140°F]
Stikalni cikel	50% (½ On, ½ Off)
Napetost	24 VDC
Tok	0,5 Amp
Teža	0,12 kg [0.25 lb]

EcoCup™ EC40 Električni vakuumski prisesek – Delovanje

Obremenitev	VC-EC40-45N
Priporočena obremenitev	<0.45kg [1.0 lb]

Teža se lahko giblje med 0,45kg [1.0 lb] in 1,81kg [4.0 lb]. (Glej prikaz desno zgoraj).

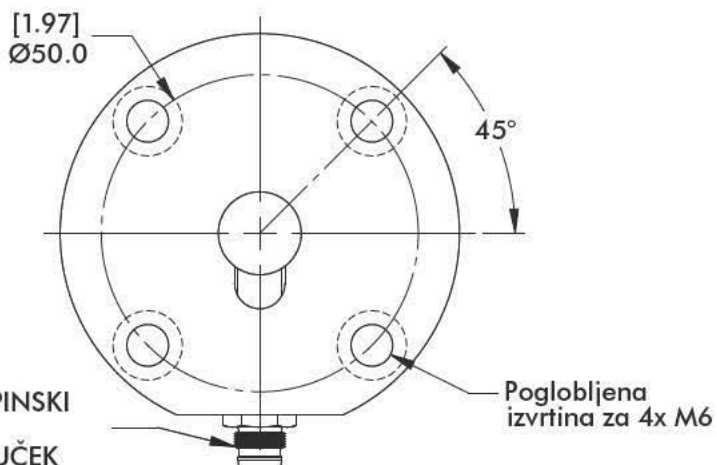
Uporaba:

1. Postavite prisesek na ravno površino izdelka.
2. Kontakta 3 in 4 priključite na napetost 24 V (center priseseka se dvigne, ustvari se vakuum).
3. Izključite napetost za sprostitev izdelka.

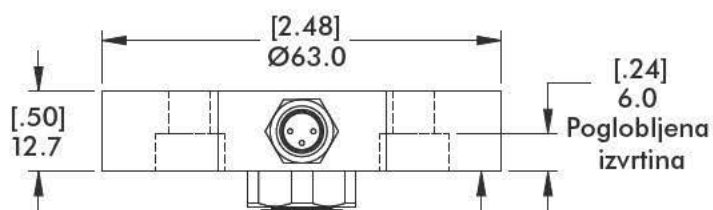
EcoCup™ EC40 OPCIJSKO: Montažna prirobnica za SCARA-Robota



Naročniška številka
VC-EC40-SRM50



M8 3-PINSKI (MOŠKI)
PRIKLJUČEK
(PRIKLJUČNI KABEL
NI PRILOŽEN)



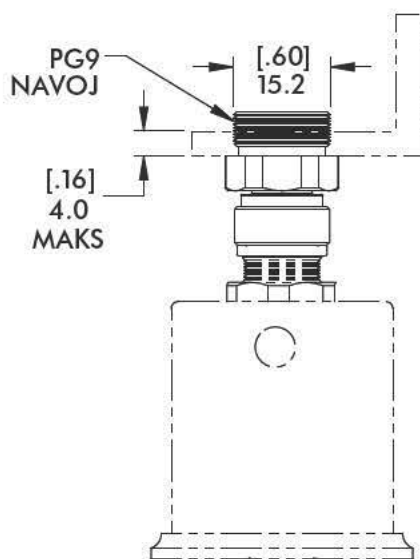
M12 4-PINSKI (ŽENSKI)
PRIKLJUČEK
Z VAROVALOM
PROTI VRTENJU

[2.50]
63.4



M12 4-pinski priključek
z varovalom proti vrtenju

Naročniška številka
360-FKM-4.4-0.5



EcoCup™ EC40 Specifične
rešitve za stranke (prosimo,
kontaktirajte DE-STA-CO)



Prikaz z pritrdilno ploščo za 6-kratni sistem



A DOVER COMPANY

PRECISELY POSITIONING OUR CUSTOMERS FOR PRODUCTIVITY.

Vpenjalna tehnika

- velika izbira produktov vpenjalne tehnike
- dolga življenjska doba in zanesljivost
- fleksibilne rešitve za vsako uporabo
- posebne izvedbe za specifične zahteve strank

Avtomatizacija

- široka ponudba komponent za avtomatizacijo
- usklajenost produktov k modularni integraciji
- visoka natančnost, zanesljivost in učinkovitost
- distribucija širom sveta, servisna služba in podpora

DE-STA-CO – ŠIROM SVETA

EVROPA

Nemčija

Tel: +49-6171-705-0

Pomoč za stranke: europe@destaco.com

Francija

Tel: +33-1-3996-5000

Pomoč za stranke: france@destaco.com

Velika Britanija

Tel: +44-1902-797980

Pomoč za stranke: uk@destaco.com

Španija

Tel: +34-936361680

Pomoč za stranke: spain@destaco.com

BENELUX

Tel: +31-297285332

Pomoč za stranke: benelux@destaco.com

AZIJA

Tajska

Tel: +66-2-326-0812

Pomoč za stranke: info@destaco.com

Kitajska

Tel: +86-21-60812888

Pomoč za stranke: china@destaco.com

Indija

Tel: +91-80-41123421-426

Pomoč za stranke: india@destaco.com

SEVERNA AMERIKA

DE-STA-CO SEDEŽ

Auburn Hills, Michigan

Tel: 1.248.836.6700

Toll Free: 1.888.DESTACO

Marketing: marketing@destaco.com

Pomoč za stranke: customerservice@destaco.com

Charlevoix, Michigan

Tel: 1.888.DESTACO

Pomoč za stranke: customerservice@destaco.com

Wheeling, Illinois

Tel: 1.800.645.5207

Pomoč za stranke: camco@destaco.com

Red Wing, MN (Centralni raziskovalni laboratorij)

Tel: 651.385.2142

Pomoč za stranke: sales@centres.com

JUŽNA AMERIKA

Brazilija

Tel: 0800-124070

Pomoč za stranke: samerica@destaco.com

Kontaktno osebo v vaši bližini najdete na naši spletni strani www.destaco.com



Precisely positioning our customers for productivity.

© Avtorske pravice, 2011 DE-STA-CO. Vse pravice postavitev slik in teksta so na strani založnika. DE-STA-CO. Vsakršno razmnoževanje možno le s posebnim dovoljenjem. Vsakršna prodaja poteka pod našimi pogoji prodaje, dostave in plačila.



A DOVER COMPANY

DE-STA-CO Europe GmbH

Hiroshimastraße 2

D-61440 Oberursel

NEMČIJA

Telefon +49 (0) 6171-705-0

Telefaks +49 (0) 6171-705-120

europe@destaco.com

www.destaco.com



DSC_ECEVC-B_1211_SLO