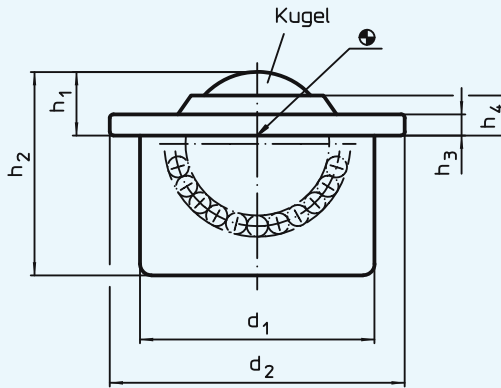


EH 22750.

Kugelrollen

mit Stahlblech-
gehäuse



Werkstoff:

Gehäuse: • Stahl, galvanisch verzinkt
• Rostfreier Stahl

Deckel: • Stahl, galvanisch verzinkt
• Rostfreier Stahl

Kugel: • Kugellagerstahl
• Rostfreier Stahl

Hinweis:

Kugelrollen sind Bausteine in Fördersystemen, Zuführungen, an Bearbeitungs- und Verpackungseinrichtungen. Damit können Stückgüter leicht verschoben, gedreht und gelenkt werden. Ab $d_1 = 36$ besitzen sie eine ölgetränkte Filzdichtung, die gegen Verschmutzung schützt.

Best.-Nr.	Ausführung	d_1	Kugel \varnothing	d_2	h_1	h_2	h_3	h_4	Tragzahl C N	μ g
22750.0000*	Deckel und Gehäuse	12,6 ± 0,055	8	17	4,8 ± 0,15	11,2	1,8	3,2	100	7
22750.0002*	verzinkt	18 ± 0,055	12	23	7,4 ± 0,15	15,5	2,0	4,3	250	18
22750.0004*		24 ± 0,065	15	31	9,5 ± 0,20	21,5	2,5	6,1	500	40
22750.0008		36 ± 0,080	22	45	9,8 ± 0,20	29,5	2,9	5,7	1300	134
22750.0012		45 ± 0,080	30	55	13,8 ± 0,30	37,5	3,7	7,9	2500	277
22750.0016		62 ± 0,095	45	75	19,0 ± 0,40	53,7	4,2	10,3	6000	741
22750.0020*	alle Teile verzinkt,	12,6 ± 0,055	8	17	4,8 ± 0,15	11,2	1,8	3,2	70	7
22750.0022*	Kugel aus	18 ± 0,055	12	23	7,4 ± 0,15	15,5	2,0	4,3	180	18
22750.0024*	rostfreiem Stahl	24 ± 0,065	15	31	9,5 ± 0,20	21,5	2,5	6,1	370	40
22750.0028		36 ± 0,080	22	45	9,8 ± 0,20	29,5	2,9	5,7	970	132
22750.0032		45 ± 0,080	30	55	13,8 ± 0,30	37,5	3,7	7,9	1900	273
22750.0036		62 ± 0,095	45	75	19,0 ± 0,40	53,7	4,2	10,3	4500	739
22750.0040*	alle Teile aus	12,6 ± 0,055	8	17	4,8 ± 0,15	11,2	1,8	3,2	70	7
22750.0042*	rostfreiem Stahl	18 ± 0,055	12	23	7,4 ± 0,15	15,5	2,0	4,3	180	18
22750.0044*		24 ± 0,065	15	31	9,5 ± 0,20	21,5	2,5	6,1	370	39
22750.0048		36 ± 0,080	22	45	9,8 ± 0,20	29,5	2,9	5,7	970	133
22750.0052		45 ± 0,080	30	55	13,8 ± 0,30	37,5	3,7	7,9	1900	272

* ohne Filzdichtung

